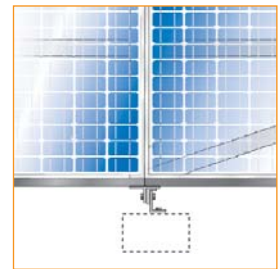
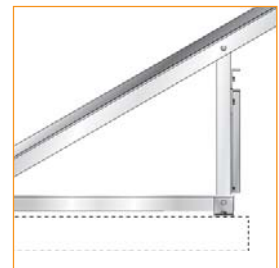




SolarFamulus è stato sviluppato per l'impiego su tetti e superfici piane*. Questo sistema consente di affiancare più moduli per una lunghezza di ca. 10 m in una sola struttura.

I moduli con telaio possono essere montati sia orizzontalmente che verticalmente.



Angolo d'incidenza ottimale

Grazie all'angolo d'incidenza ottimale di 30° si ottiene un elevato rendimento energetico.

Montaggio rapido

Tutti i componenti sono preassemblati a seconda del tipo di modulo scelto e della disposizione dei moduli. La semplicità dell'installazione consente tempi di montaggio brevi e l'impiego di pochi utensili. A richiesta può essere fornita anche una soluzione premontata.

Sicurezza elevata

I sistemi di fissaggio in parallelo dispongono su richiesta** di una statica collaudabile e soddisfano in tal modo uno dei requisiti per la concessione edilizia. La costruzione è conforme alla DIN 1055 e EN1991.

Massima durata

Tutti i componenti sono costruiti in alluminio ed acciaio inox. La loro elevata resistenza alla corrosione garantisce una lunga durata.

Prezzi convenienti

Il nostro sistema produttivo ottimizzato realizza soluzioni personalizzate con brevi tempi di consegna ed a prezzi convenienti.

Compatibile con un'ampia gamma di moduli

Possono essere impiegati quasi tutti i tipi di moduli*** con telaio dei diversi produttori.

Inalterabilità garantita

Conergy offre una garanzia di 10 anni sull'inalterabilità dei materiali impiegati.

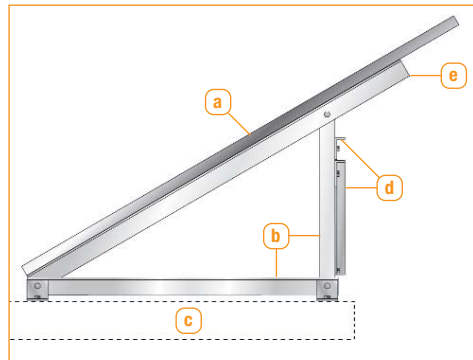
* Il SolarFamulus può essere impiegato per quasi tutti i tetti piani. Tuttavia è necessario verificare la statica sul posto. Per informazioni dettagliate contattateci prima di iniziare la progettazione.
** Con sovrapprezzo (si prega d'indicare nell'ordine).
*** Per informazioni dettagliate contattateci prima di iniziare la progettazione.



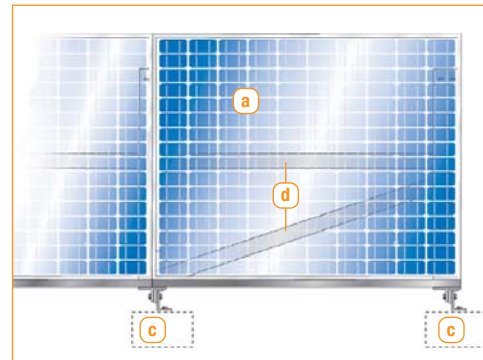
Panoramica:

- a** Modulo FV con telaio
- b** Telaio
- c** Piastre pesanti*
- d** Rinforzo orizzontale e diagonale
- e** Guide nord-sud

Vista laterale:



Vista frontale:



Luogo di impiego	Tetti piani** e suolo
Altezza edificio	A scelta, il telaio viene prodotto in conformità all'ordine
Carico neve	A scelta, il telaio viene prodotto in conformità all'ordine
Moduli FV	Con telaio
Disposizione dei moduli	In serie (fino a 10 m circa per ogni unità)
Orientamento del modulo	Verticale e/o orizzontale
Angolo di incidenza	30° (diverso a richiesta)
Dimensioni del campo di moduli	A scelta
Posizione del campo di moduli	A scelta***
Distanza spigolo inferiore del modulo dal suolo	Da 8 a 10 cm (maggiore a richiesta)
Norme	Conforme alla DIN 1055**** ed EN1991
Profili dell'intelaiatura	Alluminio estruso (AlMgSi 0,5)
Viti	Acciaio inox (V2A)

Colore	Naturale
Antifulmine	Opzionale, possibile con sovrapprezzo
Garanzia	10 anni sull'inalterabilità dei materiali

- * Non compreso nella fornitura.
- ** Una statica calcolata sul posto è necessaria.
- *** Attenzione! A seconda del luogo e della forma dell'edificio è possibile che l'installazione in prossimità del margine e in angoli del tetto comporti delle difficoltà. Per informazioni dettagliate contattateci prima di iniziare la progettazione.
- **** Statica collaudabile a richiesta con sovrapprezzo (si prega d'indicarlo nell'ordine).

Rivenditore: